

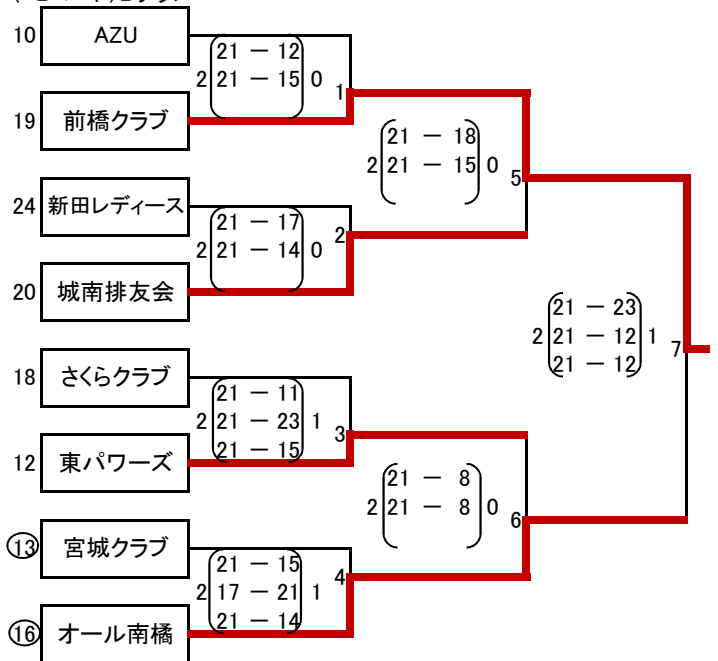
平成30年度 第47回 前橋市春季バレーボール大会

(レディースの部)

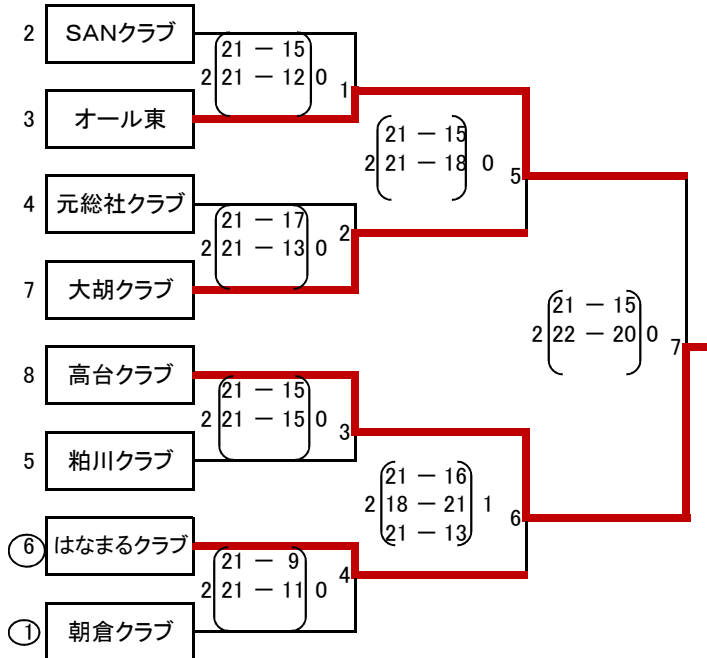
平成30年4月1日(日)  
ヤマト市民体育館前橋

受付 8:30  
開会式 8:50  
試合開始予定 9:00  
選手宣誓 (天川クラブ)  
数字に○印は第1試合の審判をお願いいたします  
コート作りは皆さんで協力しましょう

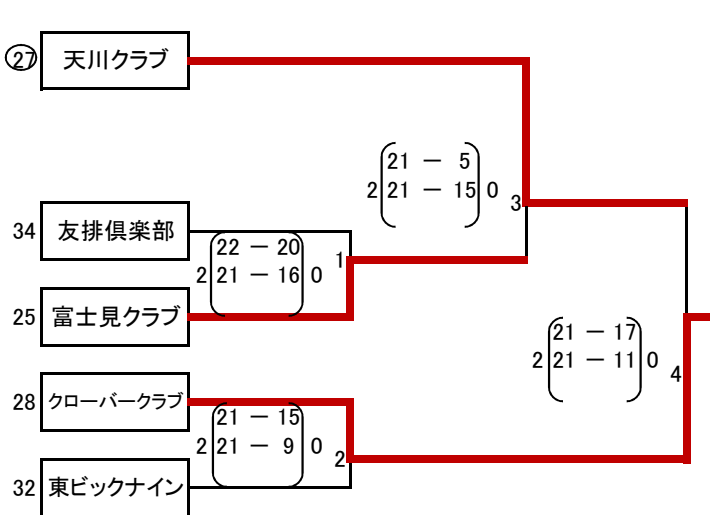
(Bコート)Bクラス



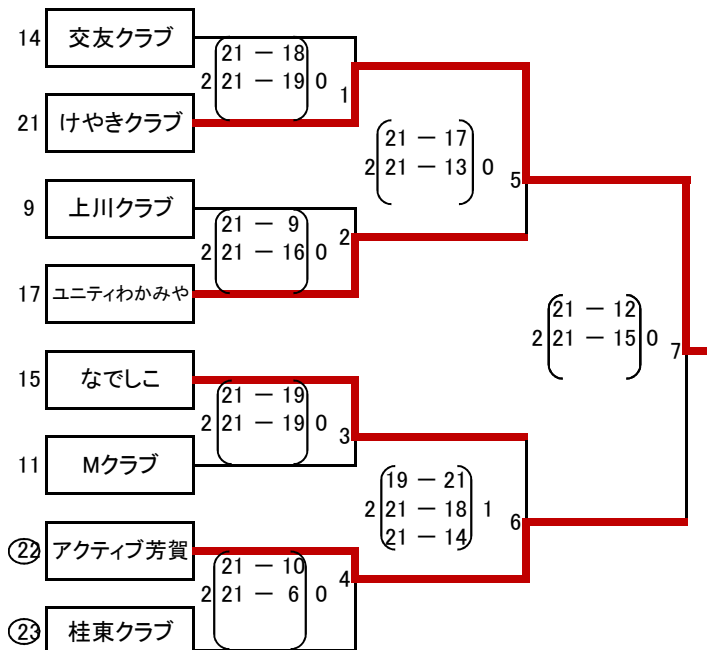
(Cコート)Aクラス



(Aコート)Cクラス



(Eコート)Bクラス



(Dコート)Cクラス

