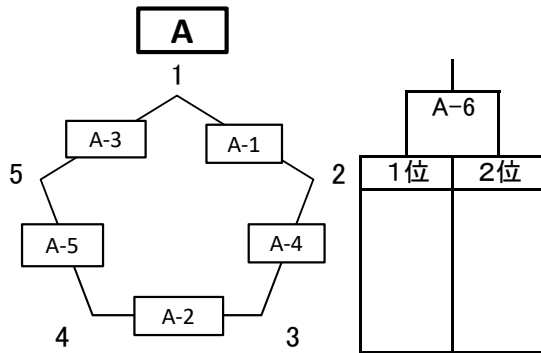


平成31年度 第35回 春季ジュニアバレーボール選手権大会

日時:平成31年4月6日(土)
 開会式:8時から会場準備が済み次第
 受付:8時30分
 場所:前橋市宮城体育館

【A組】

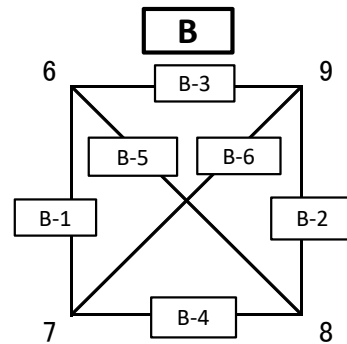
チーム名(女子)	
1	桃瀬ジュニア女子
2	原小ポプラきっず
3	時沢小ミニバレー
4	CSスマイル
5	オール東ジュニア



試合順	VS	審判	休み
A-1	1 2	3 4	5
A-2	3 4	5 1	2
A-3	1 5	2 3	4
A-4	2 3	4 5	1
A-5	4 5	1 2	3
A-6			

【B組】

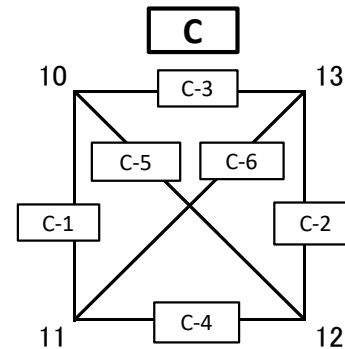
チーム名(女子)	
6	はなまるジュニア女子
7	城南クラブ
8	粕川クラブ
9	マーヴェラスJr.



試合順	VS	審判
B-1	6 7	8 9
B-2	8 9	6 7
B-3	6 9	7 8
B-4	7 8	6 9
B-5	6 8	7 9
B-6	7 9	6 8

【C組】

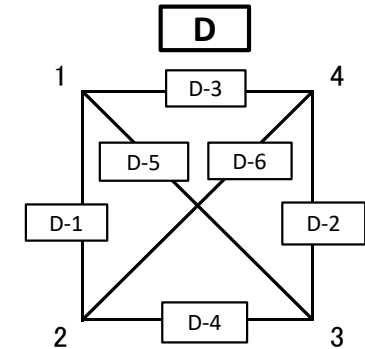
チーム名(女子)	
10	下川ジュニア
11	子持ジュニア
12	赤城ラビッツ
13	桃木ジュニア



試合順	VS	審判
C-1	10 11	12 13
C-2	12 13	10 11
C-3	10 13	11 12
C-4	11 12	10 13
C-5	10 12	11 13
C-6	11 13	10 12

【D組】

チーム名(男子)	
1	桃瀬ジュニア男子
2	はなまるジュニア男子
3	富士見ジュニア
4	粕川ジュニア



試合順	VS	審判
D-1	1 2	3 4
D-2	3 4	1 2
D-3	1 4	2 3
D-4	2 3	1 4
D-5	1 3	2 4
D-6	2 4	1 3

※A-6試合の審判は、3・4位から

前橋市バレーボール協会小学生春季大会

(女子A組)

優勝 オール東Jr.
準優勝 原小ポプラ

会場: 宮城社会体育館

平成31年4月6日

チーム名	① 桃瀬ジュニア	② 原小ポプラ	③ 時沢小ミニ	④ CSスマイル	⑤ オール東Jr.	勝 敗	獲得 セット 喪失 セット	セット 得失差	得点 失点	得失点 差	順位
① 桃瀬ジュニア	●	●	=	=	●	=	0 4	-4	28 84	-56	5
② 原小ポプラ	○	○	○	=	●	=	4 2	2	98 86	12	2
③ 時沢小ミニ	=	●	○	○	=	=	2 3	-1	83 85	-2	3
④ CSスマイル	=	=	●	●	=	=	1 4	-3	54 98	-44	4
⑤ オール東Jr.	○	○	=	○	=	=	6 0	6	126 36	90	1
	=	=	=	=	=	=	0 0	0	0 0	0	

± 0 ± 0

前橋市バレーボール協会小学生春季大会

(女子C組)

優勝 桃木ジュニア
準優勝 赤城ラビッツ

会場: 宮城社会体育館

平成31年4月6日

チーム名	⑩ 下川ジュニア	⑪ 子持ジュニア	⑫ 赤城ラビッツ	⑬ 桃木ジュニア			勝 敗	獲得 セット 喪失 セット	セット 得失差	得点 失点	得失点 差	順位
⑩ 下川ジュニア		● 12 21 25 27	● 14 21 10 21	● 5 21 11 21	=	=	0 勝 3 敗	0 6	-6	77 132	-55	4
⑪ 子持ジュニア	○ 21 12 27 25		● 23 21 10 21 7 15	● 10 21 8 21	=	=	1 勝 2 敗	3 4	-1	106 136	-30	3
⑫ 赤城ラビッツ	○ 21 14 21 10	○ 21 23 21 10 15 7		● 14 21 10 21	=	=	2 勝 1 敗	4 3	1	123 106	17	2
⑬ 桃木ジュニア	○ 21 5 21 11	○ 21 10 21 8	○ 21 14 21 10		=	=	3 勝 0 敗	6 0	6	126 58	68	1
	=	=	=	=	=	=	0 勝 0 敗	0 0	0	0 0	0	
	=	=	=	=	=	=	0 勝 0 敗	0 0	0	0 0	0	

± 0

± 0

前橋市バレーボール協会小学生春季大会

(男子D組)

優勝 富士見ジュニア
準優勝 はなまる男子

会場: 宮城社会体育館

平成31年4月6日

チーム名	① 桃瀬ジュニア男子	② はなまる男子	③ 富士見ジュニア	④ 粕川ジュニア			勝 敗	獲得 セット 喪失 セット	セット 得失差	得点 失点	得失点 差	順位
① 桃瀬ジュニア男子		● 8 ___ 21 9 ___ 21 ___ 0 ___ 2 17 ___ 42	● 14 ___ 21 15 ___ 21 ___ 0 ___ 2 29 ___ 42	● 21 ___ 14 18 ___ 21 8 ___ 15 1 ___ 2 47 ___ 50	= ___ ___ ___ 0 ___ 0 0 ___ 0	= ___ ___ ___ 0 ___ 0 0 ___ 0	0 勝 3 敗	1 ----- 6	-5	93 ----- 134	-41	4
② はなまる男子	○ 21 ___ 8 21 ___ 9 ___ 2 ___ 0 42 ___ 17		● 13 ___ 21 17 ___ 21 ___ 0 ___ 2 30 ___ 42	○ 15 ___ 21 21 ___ 12 15 ___ 4 2 ___ 1 51 ___ 37	= ___ ___ ___ 0 ___ 0 0 ___ 0	= ___ ___ ___ 0 ___ 0 0 ___ 0	2 勝 1 敗	4 ----- 3	1	123 ----- 96	27	2
③ 富士見ジュニア	○ 21 ___ 14 21 ___ 15 ___ 2 ___ 0 42 ___ 29	○ 21 ___ 13 21 ___ 17 ___ 2 ___ 0 42 ___ 30		○ 21 ___ 14 21 ___ 13 ___ 2 ___ 0 42 ___ 27	= ___ ___ ___ 0 ___ 0 0 ___ 0	= ___ ___ ___ 0 ___ 0 0 ___ 0	3 勝 0 敗	6 ----- 0	6	126 ----- 86	40	1
④ 粕川ジュニア	○ 14 ___ 21 21 ___ 18 15 ___ 8 2 ___ 1 50 ___ 47	● 21 ___ 15 12 ___ 21 4 ___ 15 1 ___ 2 37 ___ 51	● 14 ___ 21 13 ___ 21 ___ 0 ___ 2 27 ___ 42		= ___ ___ ___ 0 ___ 0 0 ___ 0	= ___ ___ ___ 0 ___ 0 0 ___ 0	1 勝 2 敗	3 ----- 5	-2	114 ----- 140	-26	3
	= ___ ___ ___ 0 ___ 0 0 ___ 0	= ___ ___ ___ 0 ___ 0 0 ___ 0	= ___ ___ ___ 0 ___ 0 0 ___ 0	= ___ ___ ___ 0 ___ 0 0 ___ 0	= ___ ___ ___ 0 ___ 0 0 ___ 0	= ___ ___ ___ 0 ___ 0 0 ___ 0	0 勝 0 敗	0 ----- 0	0	0 ----- 0	0	
	= ___ ___ ___ 0 ___ 0 0 ___ 0	= ___ ___ ___ 0 ___ 0 0 ___ 0	= ___ ___ ___ 0 ___ 0 0 ___ 0	= ___ ___ ___ 0 ___ 0 0 ___ 0	= ___ ___ ___ 0 ___ 0 0 ___ 0	= ___ ___ ___ 0 ___ 0 0 ___ 0	0 勝 0 敗	0 ----- 0	0	0 ----- 0	0	

± 0

± 0