

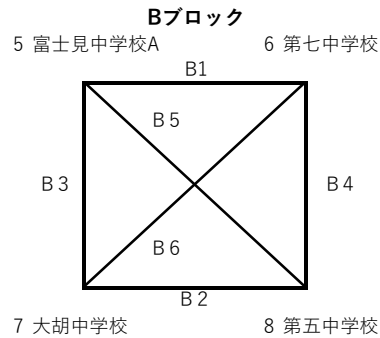
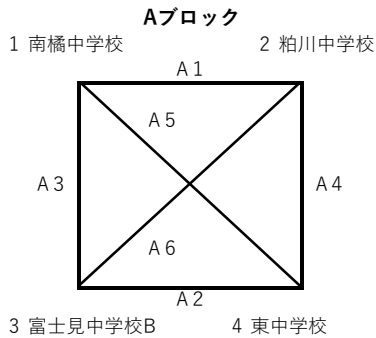
令和3年度 第1回 前橋市ヤングバレーボール大会 (男子の部)

午前 各コートで予選リーグを実施 (1セットマッチ)
 ※勝率・得失点率から順位を決める
午後 午前の結果で順位トーナメントを実施 (2セットマッチ)
 ※得失点率から勝敗を決める

日付： 令和3年12月12日 (日)
 開場： 8:00~
 受付： 8:30~
 試合開始： 9:00予定
 ABコート： 富士見中学校体育館

※選手以外の保護者は、1チーム15名までの入場制限をいたします。
総合優勝 富士見中B
準優勝 富士見中A

《予選》



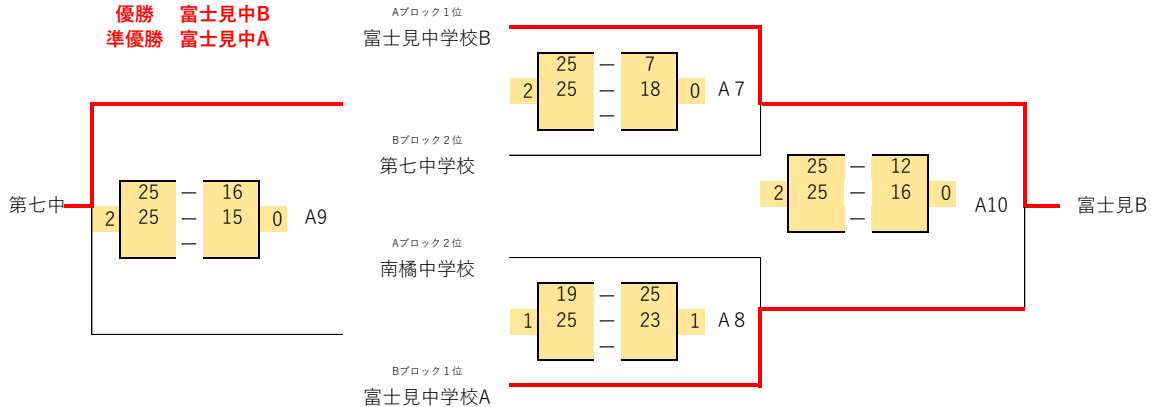
試合数	V S		補助審判
A1	1	2	3
A2	3	4	2
A3	1	3	4
A4	2	4	1
A5	1	4	2 3
A6	2	3	1 4

試合数	V S		補助審判
B1	5	6	7
B2	7	8	6
B3	5	7	8
B4	6	8	5
B5	5	8	6 7
B6	6	7	5 8

《順位トーナメント》

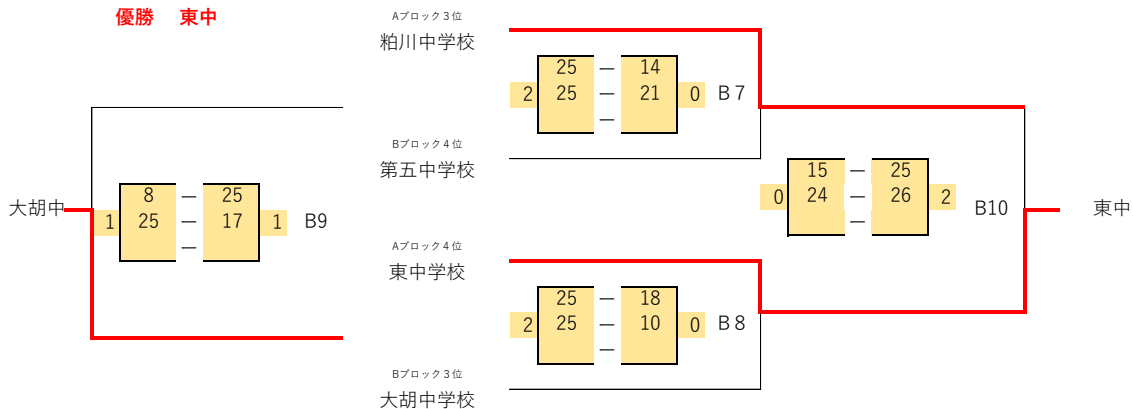
1位・2位トーナメント

優勝 富士見中B
準優勝 富士見中A



3位・4位トーナメント

優勝 東中



※待機場所は指定場所といたします。富士見中学校の待機場所は大会当日に会場にて表示いたします。

令和3年度 第1回 前橋市ヤングバレーボール大会 (女子の部)

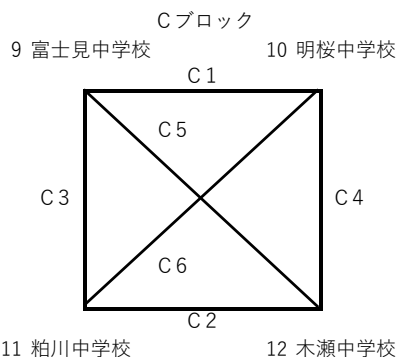
午前 各コートで予選リーグを実施 (1セットマッチ)
 ※勝率・得失点率から順位を決める
午後 午前の結果で順位トーナメントを実施 (2セットマッチ)
 ※得失点率から勝敗を決める

日付： 令和3年12月12日 (日)
 開場： 8:00~
 受付： 8:30~
 試合開始： 9:00予定
 CDEFコート：前橋市宮城体育館

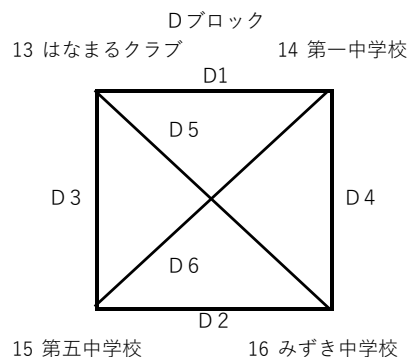
※選手以外の保護者は、1チーム15名までの入場制限をいたします。

総合優勝 **第六中**
 準優勝 **宮城中**

《予選》

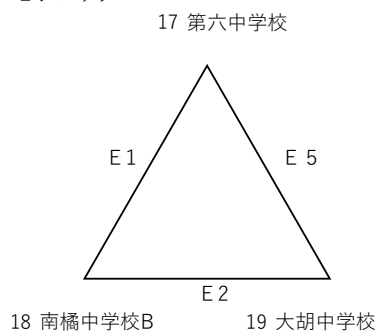


試合数	V S		補助審判	
C1	9	10	11	
C2	11	12	10	
C3	9	11	12	
C4	10	12	9	
C5	9	12	10	11
C6	10	11	9	12

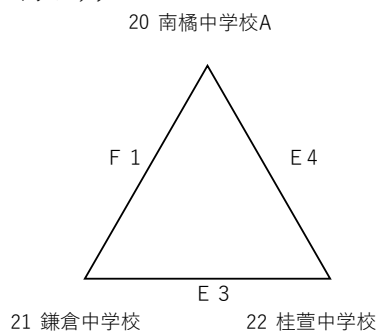


試合数	V S		補助審判	
D1	13	14	15	
D2	15	16	14	
D3	13	15	16	
D4	14	16	13	
D5	13	16	14	15
D6	14	15	13	16

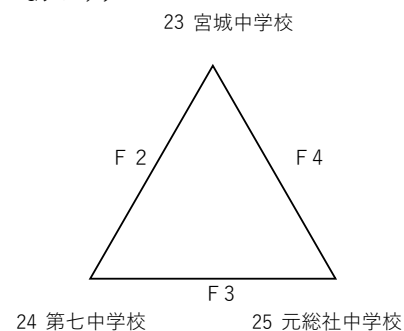
Eブロック



Fブロック



Gブロック



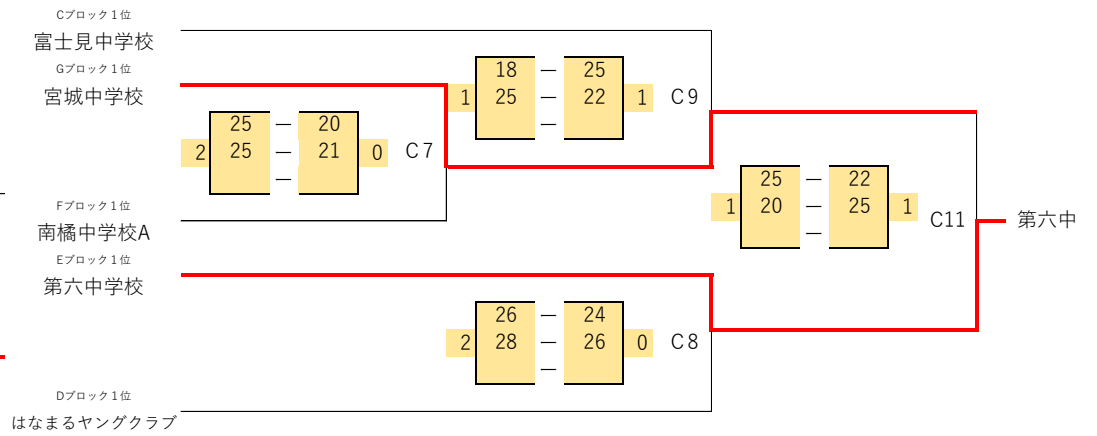
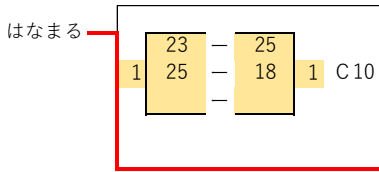
試合数	V S		補助審判
E1	17	18	22
E2	18	19	17
E3	21	22	19
E4	20	22	18
E5	17	19	21

試合数	V S		補助審判
F1	20	21	25
F2	23	24	20
F3	24	25	23
F4	23	25	24

《順位トーナメント》

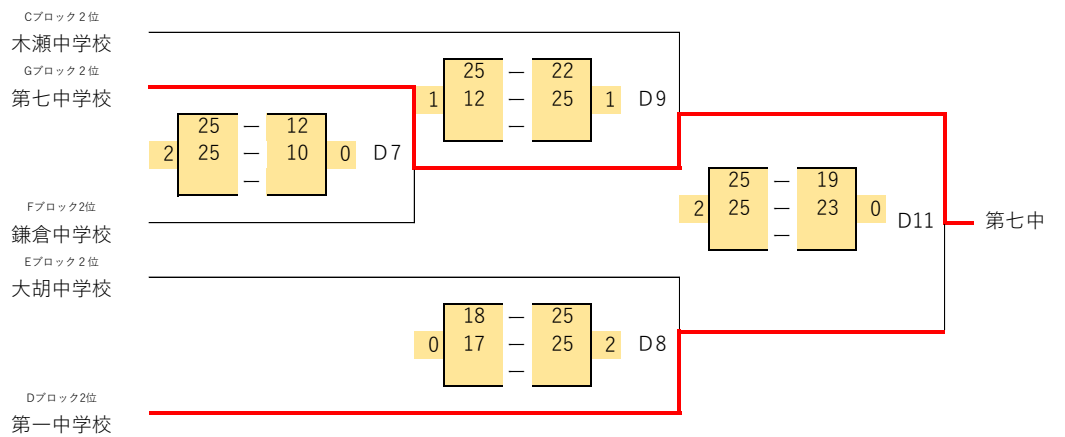
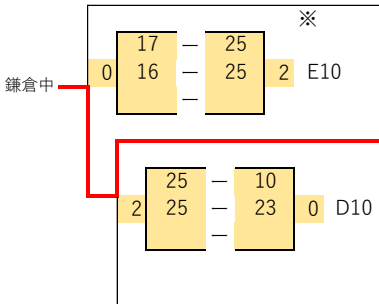
1位トーナメント

優勝 第六中
準優勝 宮城中



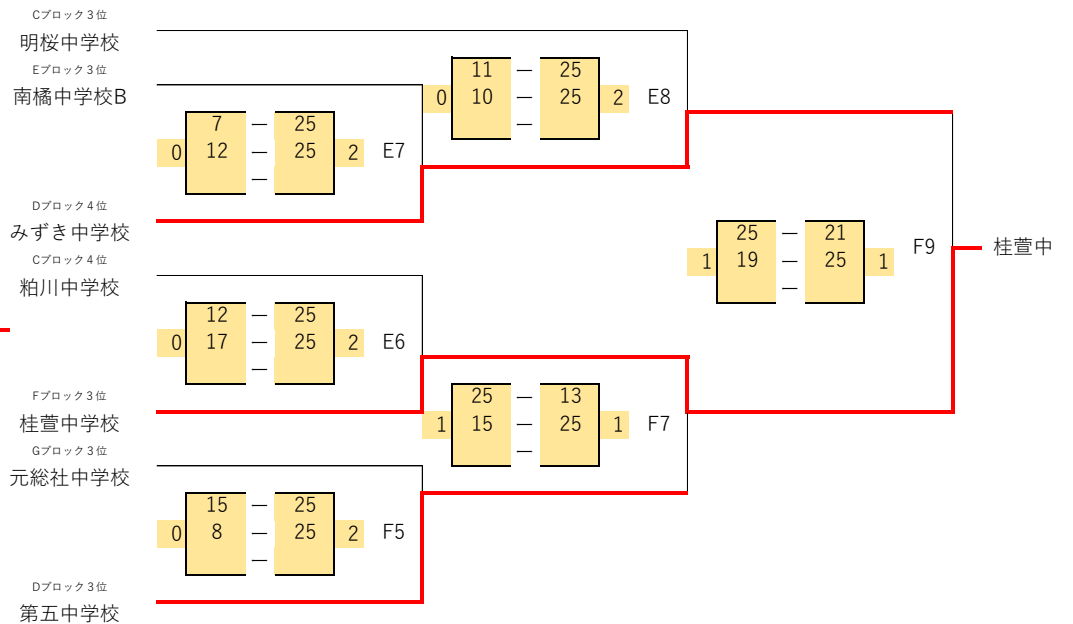
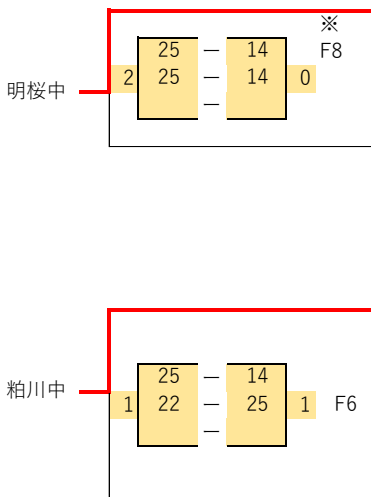
2位トーナメント

優勝 第七中



3位・4位トーナメント

優勝 桂菴中



令和3年度 第1回 前橋市ヤングバレーボール大会

令和3年12月12日

Aブロック予選結果

	南橋中学校	粕川中学校	富士見中学校B	東中学校	勝数	負数	勝率	得点	失点	得点率	順位
1	南橋中学校	○ 25 - 18	● 8 - 25	○ 25 - 22	2	1	0.667	58	65	0.472	2
2	粕川中学校	● 18 - 25	● 17 - 25	○ 25 - 18	1	2	0.333	60	68	0.469	3
3	富士見中学校B	○ 25 - 8	○ 25 - 17	○ 25 - 16	3	0	1.000	75	41	0.647	1
4	東中学校	● 22 - 25	● 18 - 25	● 16 - 25	0	3	0.000	56	75	0.427	4

- 1 位 富士見中学校B
- 2 位 南橋中学校
- 3 位 粕川中学校
- 4 位 東中学校

Bブロック予選結果

	富士見中学校A	第七中学校	大胡中学校	第五中学校	勝数	負数	勝率	得点	失点	得点率	順位
5	富士見中学校A	○ 25 - 21	○ 25 - 20	○ 25 - 13	3	0	1.000	75	54	0.581	1
6	第七中学校	● 21 - 25	○ 25 - 23	○ 25 - 15	2	1	0.667	71	63	0.530	2
7	大胡中学校	● 20 - 25	● 23 - 25	○ 25 - 20	1	2	0.333	68	70	0.493	3
8	第五中学校	● 13 - 25	● 15 - 25	● 20 - 25	0	3	0.000	48	75	0.390	4

- 1 位 富士見中学校A
- 2 位 第七中学校
- 3 位 大胡中学校
- 4 位 第五中学校

令和3年度 第1回 前橋市ヤングバレーボール大会

令和3年12月12日

Cブロック予選結果

	富士見中学校	明桜中学校	粕川中学校	木瀬中学校	勝数	負数	勝率	得点	失点	得点率	順位	
9	富士見中学校	○ 25 - 14	○ 25 - 6	○ 25 - 9	3	0	1.000	75	29	0.721	1	1 位 富士見中学校
10	明桜中学校	● 14 - 25	○ 25 - 19	● 23 - 25	1	2	0.333	62	69	0.473	3	2 位 木瀬中学校
11	粕川中学校	● 6 - 25	● 19 - 25	● 11 - 25	0	3	0.000	36	75	0.324	4	3 位 明桜中学校
12	木瀬中学校	● 9 - 25	○ 25 - 23	○ 25 - 11	2	1	0.667	59	59	0.500	2	4 位 粕川中学校

Dブロック予選結果

	はなまるヤングクラブ	第一中学校	第五中学校	みずき中学校	勝数	負数	勝率	得点	失点	得点率	順位	
13	はなまるヤングクラブ	○ 25 - 18	○ 26 - 24	○ 25 - 17	3	0	1.000	76	59	0.563	1	1 位 はなまるヤングクラブ
14	第一中学校	● 18 - 25	○ 25 - 14	● 28 - 30	1	2	0.333	71	69	0.507	2	2 位 第一中学校
15	第五中学校	● 24 - 26	● 14 - 25	○ 25 - 13	1	2	0.333	63	64	0.496	3	3 位 第五中学校
16	みずき中学校	● 17 - 25	○ 30 - 28	● 13 - 25	1	2	0.333	60	78	0.435	4	4 位 みずき中学校

Eブロック予選結果

	第六中学校	南橋中学校B	大胡中学校	-	勝数	負数	勝率	得点	失点	得点率	順位	
17	第六中学校	○ 25 - 1	○ 25 - 19	-	2	0	1.000	50	20	0.714	1	1 位 第六中学校
18	南橋中学校B	● 1 - 25	● 12 - 25	-	0	2	0.000	13	50	0.206	3	2 位 大胡中学校
19	大胡中学校	● 19 - 25	○ 25 - 12	-	1	1	0.500	44	37	0.543	2	3 位 南橋中学校B

Fブロック予選結果

	南橋中学校A	鎌倉中学校	桂萱中学校	-	勝数	負数	勝率	得点	失点	得点率	順位	
20	南橋中学校A	● 18 - 25	○ 25 - 10	-	1	1	0.500	43	35	0.551	1	1 位 南橋中学校A
21	鎌倉中学校	○ 25 - 18	● 16 - 25	-	1	1	0.500	41	43	0.488	2	2 位 鎌倉中学校
22	桂萱中学校	● 10 - 25	○ 25 - 16	-	1	1	0.500	35	41	0.461	3	3 位 桂萱中学校

Gブロック予選結果

	宮城中学校	第七中学校	元総社中学校	-	勝数	負数	勝率	得点	失点	得点率	順位	
23	宮城中学校	○ 25 - 17	○ 25 - 5	-	2	0	1.000	50	22	0.694	1	1 位 宮城中学校
24	第七中学校	● 17 - 25	○ 25 - 9	-	1	1	0.500	42	34	0.553	2	2 位 第七中学校
25	元総社中学校	● 5 - 25	● 9 - 25	-	0	2	0.000	14	50	0.219	3	3 位 元総社中学校