

# 令和4年度 第1回 前橋市U-12バレーボール大会

- ☆試合前後の握手なし
- ☆コートチェンジ時は椅子を移動する。
- ☆各チームにて、試合終了後に使用したベンチの消毒をお願いします。
- ☆3セットマッチ。

日付： 令和5年1月21日(土)  
 開場： 8:00～  
 受付： 8:30～  
 試合開始： 9:00予定  
 A～Cコート：ヤマト市民体育館前橋 メインコート  
 Dコート：ヤマト市民体育館前橋 サブコート  
 代表者会議 8:35 (各チーム1名参加) 第3会議室  
 開会式 無し

- ※選手以外の保護者は、1選手1名までの入場制限をいたします。
- ※各チーム2名、8時に入場頂き、コート準備のお手伝いをお願いします。
- ※入り口は正面1Fのみ、下足は各自下足袋を用意して管理してください。
- ※第3試合終了後、30分の昼休憩をいたします。

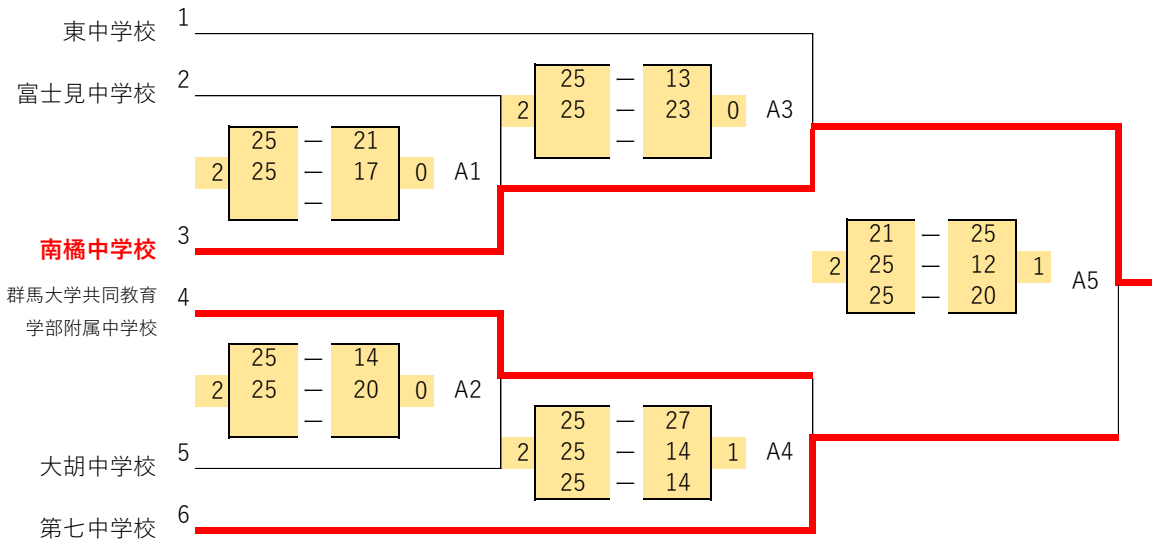
警戒度1 観戦者は各チーム30名まで  
 警戒度2 選手1名につき保護者1名まで  
 警戒度3 無観客

Aコート

試合数	V S		線審・記録・得点版	
A1	2	3	1	6
A2	4	5	前試合敗者	
A3	1	A1勝者	前試合敗者	
A4	6	A2勝者	前試合敗者	
A5	A3勝者	A4勝者	前試合敗者	

## 【男子の部】

優勝	南橋中学校
準優勝	第七中学校



### 【新型コロナウイルス感染予防対策について】

- ☆要項に記載の『スポーツイベントの再開に向けた感染拡大予防ガイドラインより』を遵守してください。
- ☆チーム代表者は監督・選手・観戦者全員の健康状態を確認し、チーム受付時に健康状態申告書を提出してください。
- ※チームで責任をもって来場者全員の健康状態確認をお願いします。
- ☆ベンチ及びスタッフ等スポーツを行っていない際や会話をする際にはマスク着用の徹底をお願いします。
- ☆お帰りの際は、各チームにて観客席等の使用場所の消毒、ゴミの持ち帰りをお願いします。
- ※※各自がこまめな手洗い・手指消毒・ソーシャルディスタンスの実施等の感染予防にご協力をお願いいたします。

待機場所は指定の場所とし、ソーシャルディスタンスを守って待機してください。

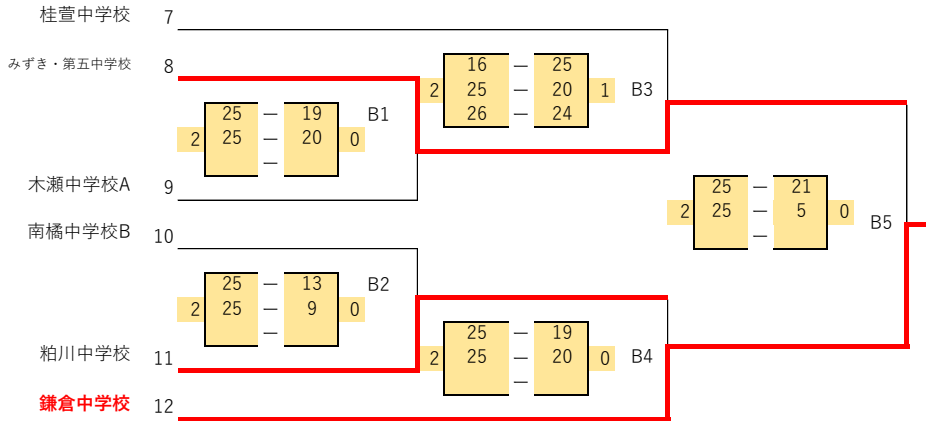
【女子の部】

≪Bブロックトーナメント≫

優勝	鎌倉中学校
準優勝	みずき・第五中学校

Bコート

試合数	V S		総審・記録・得点版	
B1	8	9	7	12
B2	10	11	前試合敗者	
B3	7	B1勝者	前試合敗者	
B4	12	B2勝者	前試合敗者	
B5	B3勝者	B4勝者	前試合敗者	

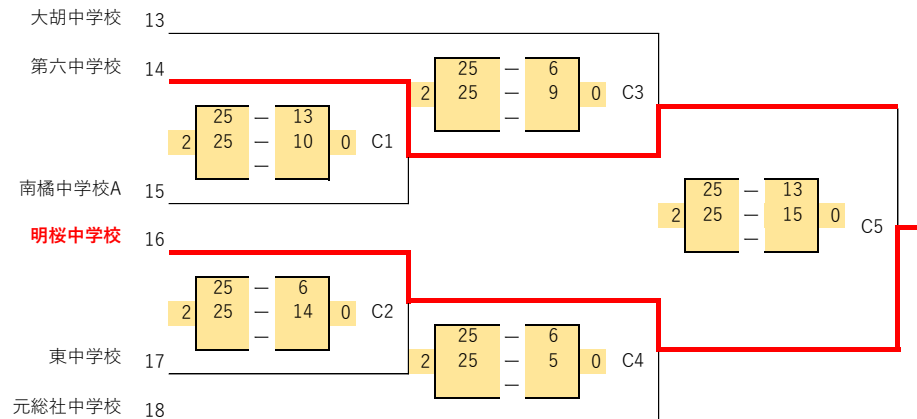


Cコート

試合数	V S		総審・記録・得点版	
C1	14	15	13	18
C2	16	17	前試合敗者	
C3	13	C1勝者	前試合敗者	
C4	18	C2勝者	前試合敗者	
C5	C3勝者	C4勝者	前試合敗者	

≪Cブロックトーナメント≫

優勝	明桜中学校
準優勝	第六中学校



≪Dブロックトーナメント≫

優勝	はなまるクラブ
準優勝	第三中・共愛学園

Dコート (サブコート)

試合数	V S		総審・記録・得点版	
D1	20	21	19	24
D2	22	23	前試合敗者	
D3	19	D1勝者	前試合敗者	
D4	24	D2勝者	前試合敗者	
D5	D3勝者	D4勝者	前試合敗者	

