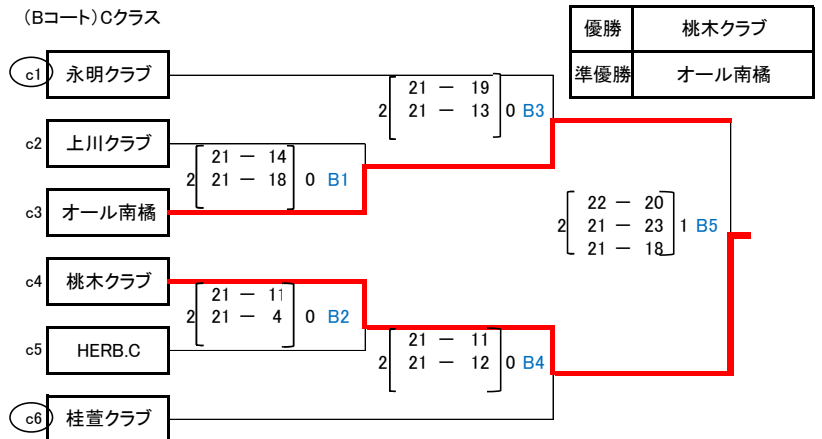
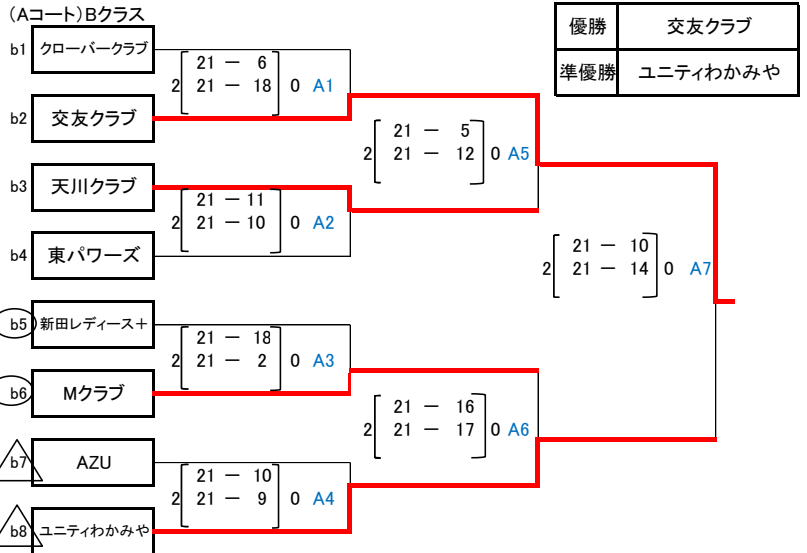
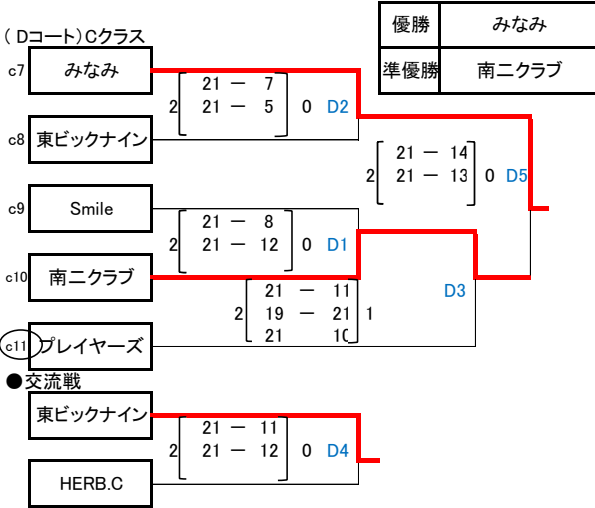
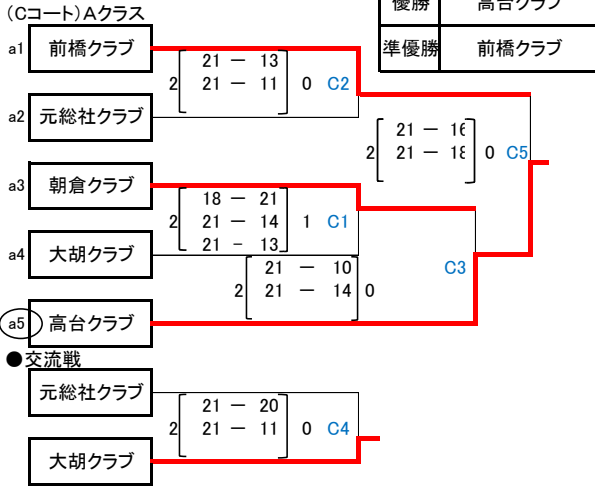


令和5年度 第52回 前橋市春季レディースバレーボール大会

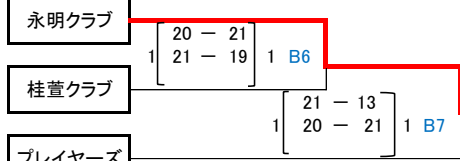
令和5年4月16日
ヤマト市民体育館前橋

開場 8:00
受付 8:30
開会式 8:50
試合開始予定 9:00

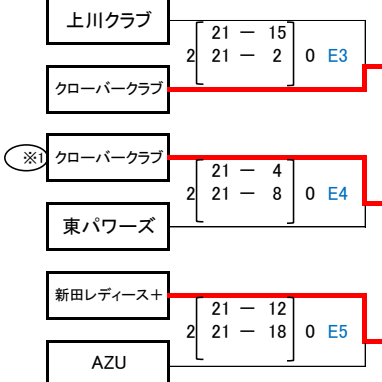
数字に○印は第1試合の審判をお願いいたします
数字に△印は第2試合の審判をお願いいたします
各チーム2名コート作りのお手伝いをお願いします
選手宣誓: 前橋クラブ



●交流戦 c1, c6, c11が敗者の場合に交流戦を行う



●交流戦



◎Bクラス優勝チームはAクラスに昇格
◎Cクラス優勝・準優勝チームはBクラスに昇格
※クラス別は新型コロナ前大会(R1.11.4)結果により決定しております。
※今大会欠場チームは1クラス降格といたします。

※1 A1敗者は、E3の審判をお願いします。

◎交流戦は時間等の都合により、内容を変更する場合があります。
※交流戦は21セット先取、2セットマッチ
下足袋を用意して、下足は各自管理とし、下足箱は使用しないようにお願いします。