

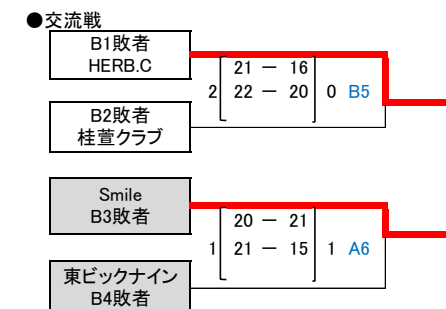
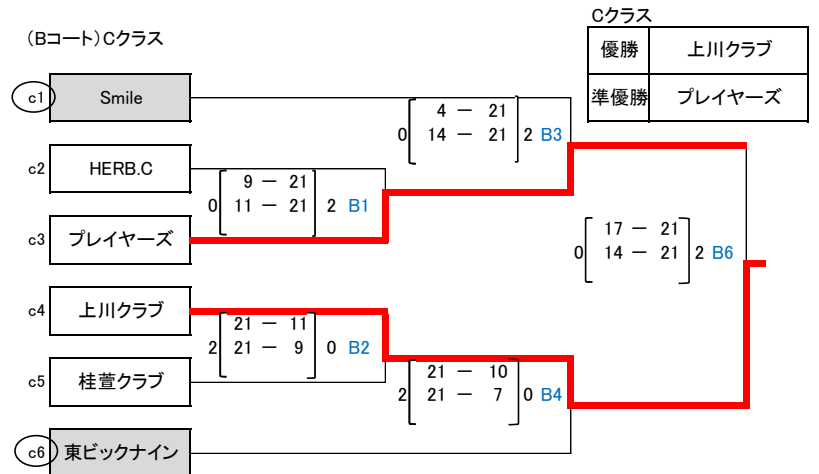
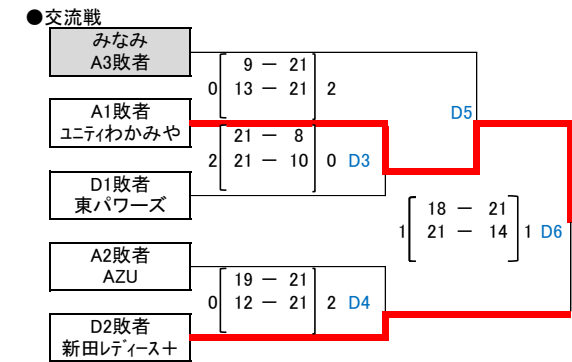
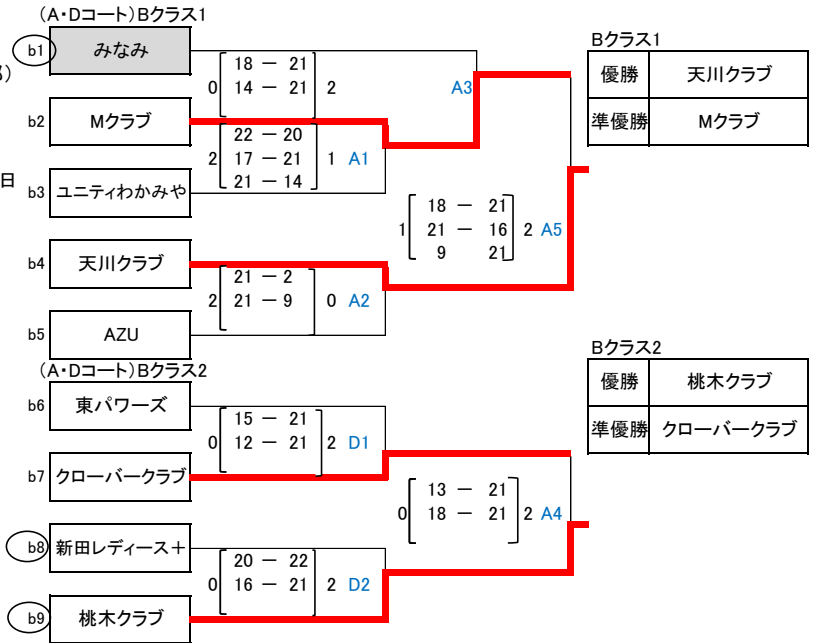
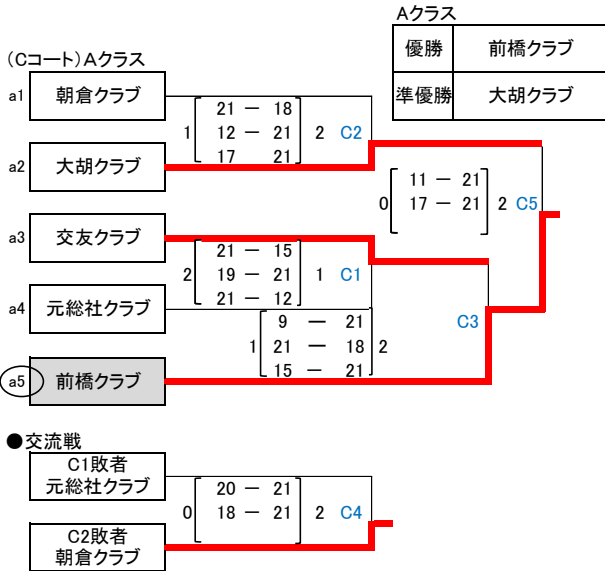
令和5年度 第53回 前橋市民スポーツ祭バレーボール大会(レディースの部)

令和5年10月29日  
ヤマト市民体育館前橋

開場 8:00  
受付 8:30  
開会式 8:50  
選手宣誓:新田レディース+  
試合開始予定 9:00

下足袋を用意して、下足は各自管理とし、下足箱は使用しないようにお願いします。  
数字に○印は第1試合の審判をお願いいたします

各チーム2名コート作りのお手伝いをお願いします



※クラス別は前大会(R5.4.16)結果により決定しております。  
※今大会欠場チームは1クラス降格といたします。

◎今大会のクラス昇格・降格の内容

- ・Aクラスは1チーム不参加でしたので、C6或いはC4敗者チームはBクラスへ降格
- ・Bクラス優勝・準優勝チームはAクラスに昇格
- ・Bクラスは2チーム不参加でしたので、Cクラスへ降格なし
- ・Cクラス優勝・準優勝チームはBクラスに昇格

◎交流戦は時間等の都合により、内容を変更する場合があります。

- ※交流戦を辞退するチームは朝の受付時に申し出てください。
- ※交流戦は21セット先取、2セットマッチ
- ※1.2セットの合計点が同じ場合は続けてワンラリーで勝者を決定

◎2/25前橋・高崎交流大会出場チーム

- ・Aクラス 5チーム
- ・Bクラス 優勝・準優勝
- ・Bクラス D6勝者
- ・Cクラス 優勝・準優勝チーム

※当日棄権チームは2/25出場できません。

※2/25参加申込書は10/30までに提出。

1	前橋クラブ
2	大胡クラブ
3	交友クラブ
4	朝倉クラブ
5	元総社クラブ
6	天川クラブ
7	桃木クラブ
8	Mクラブ
9	クローバークラブ
10	ユニティわかみや
11	上川クラブ
12	プレイヤーズ